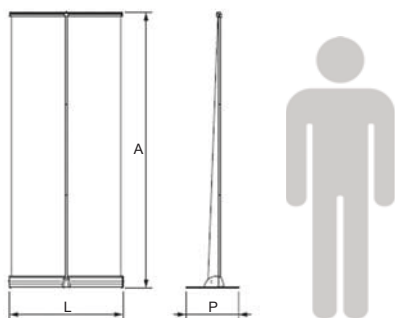




- Bolsa de transporte

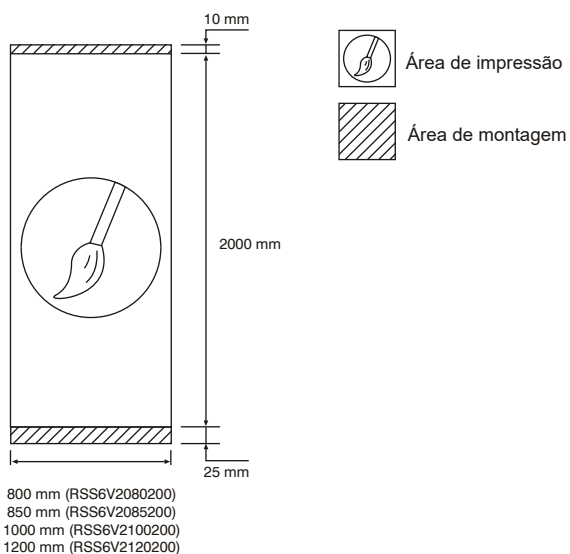


- Componentes

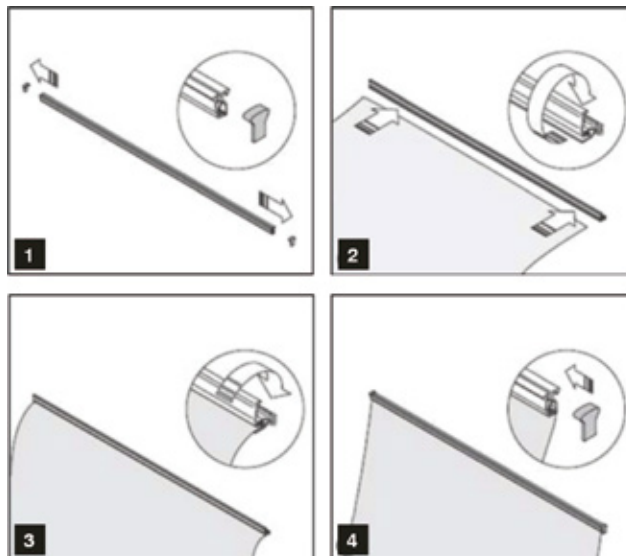


Medida do expositor			Peso	Medida do poster		Referência
(L) larg.	(P) prof.	(A) alt.		larg.	alt.	
875 mm	85 mm	2065 mm	2,0 kg	800 mm	2000 mm	RSS6V2080200
925 mm	85 mm	2065 mm	2,0 kg	850 mm	2000 mm	RSS6V2085200
1075 mm	85 mm	2065 mm	2,4 kg	1000 mm	2000 mm	RSS6V2100200
1275 mm	85 mm	2065 mm	2,85 kg	1200 mm	2000 mm	RSS6V2120200

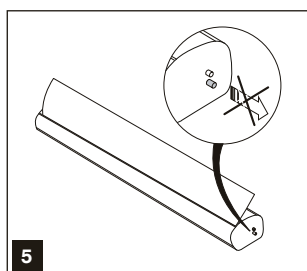
## ● Medidas do poster



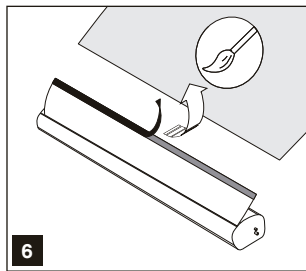
## ● Inserir poster no perfil superior



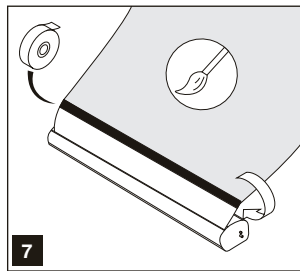
## ● Montagem do expositor



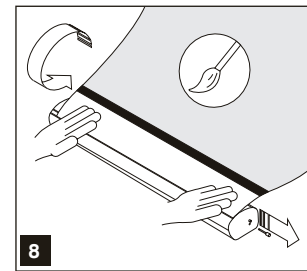
Atenção, não remover a cavilha!



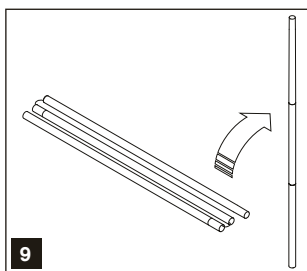
Remover a fita protectora do adesivo da película da base.



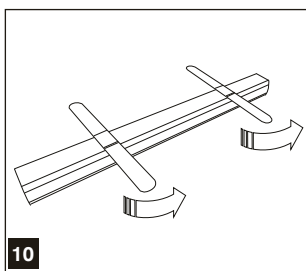
Colar o grafismo e reforçar com fita cola em volta, formando uma cinta.



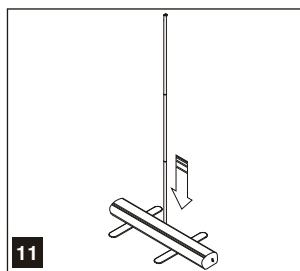
Remover a cavilha de travamento do enrolador e enrolar o grafismo.



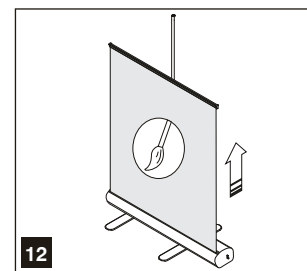
Unir as peças dos mastros.



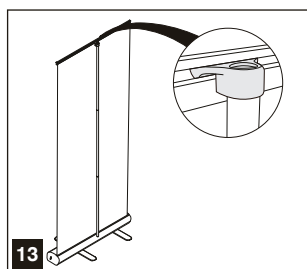
Abrir os pés estabilizadores.



Colocar o mastro na base.



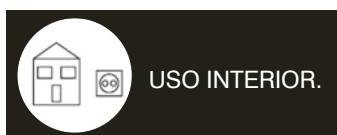
Puxar grafismo até ao topo do mastro.



Fixar a barra superior nos mastros.



Atenção!



Edição: 07-08-2019